

Lieber Modellbaufreund!

Wir freuen uns, daß Sie sich für ein wertvolles Modell von WEDICO entschieden haben! Für die Herstellung unserer Einzelteile haben wir Materialien verwendet, wie Sie sie heute nur noch selten finden. Dies garantiert Ihnen auch nach Jahren noch einen hohen Gebrauchswert und Freude an Ihrem Modell. Sollten Sie einmal ein Ersatzteil benötigen, so bestellen Sie es bitte schriftlich oder telefonisch mit der in der Gesamt-Stückliste aufgeführten 5-stell. EDV-Nummer, sowie mit detaillierten Angaben wie Farbe, Anzahl und Bezeichnung direkt bei WEDICO. Bitte beachten Sie, daß wir Ersatzteile nur liefern können, wenn Sie uns die diesem Bausatz beiliegende Registrierkarte eingeschickt haben.

Viel Freude beim Zusammenbau!

Ihr WEDICO-Team

Allgemeine Hinweise

Beim Zusammenbau gehen Sie am besten nach der im Bauplan angegebenen Reihenfolge vor. Die einzelnen Baustufen sind jeweils in Text und Bild beschrieben, außerdem sind die benötigten Einzelteile jeder Baustufe in einer Stückliste aufgeführt. Nutzen Sie bitte die für die Reihenfolge der Montage wichtigen Hinweise im Text und verwenden Sie nur die Teile, die für den korrekten Zusammenbau vorgesehen sind. Zum besseren Auffinden der verschiedenen Schrauben und Kleinteile finden Sie unten eine Abbildung der wichtigsten Teile in Originalgröße.

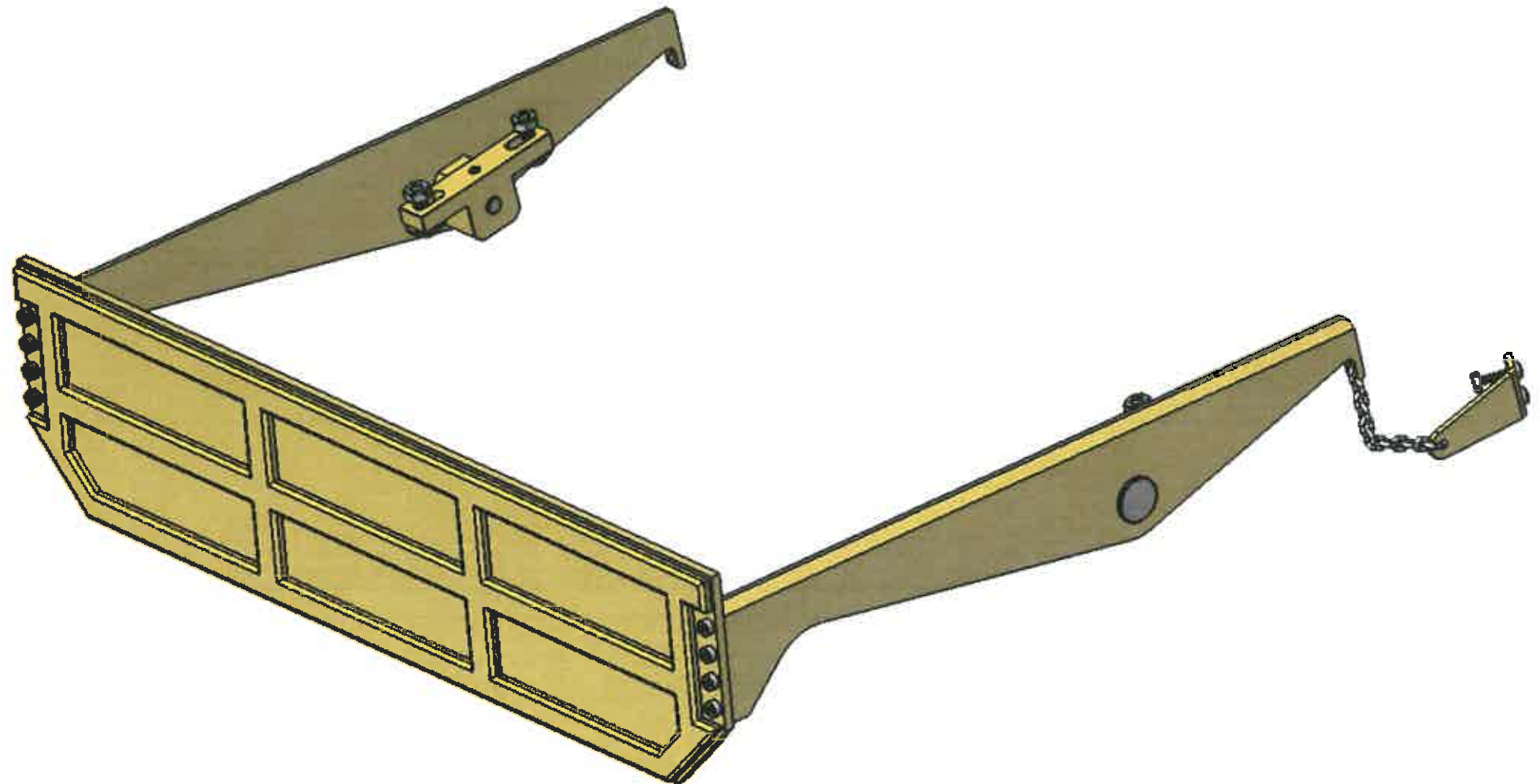
Nicht abgebildete Teile können Sie durch Vergleichen herausfinden.

Zusätzlich finden Sie in der nebenstehenden Stückliste noch eine komplette Aufstellung der einzelnen Teile dieses Baukastens. Es sind einige Kleinteile in höherer Anzahl im Baukasten vorhanden als dies notwendig wäre.

Im Bild wird generell das Standmodell gezeigt. Im Bauplan eingezeichnete Teile aus dem Elektrik- und Hydraulik-Set sind durch Hinweise und gestrichelte Rahmen gekennzeichnet. Die Darstellungen berücksichtigen nicht immer alle bereits montierten Teile, wenn diese nicht zur aktuellen Baustufe gehören. Verwenden Sie einen handelsüblichen Alleskleber, um nicht verschraubte Einzelteile zu befestigen.

Bei direktem Eindrehen von Schrauben in Kunststoff schneiden Sie am besten erst mit der vorgesehenen Schraube das Gewinde ein, ehe Sie die Teile zusammenbauen.

Zum Entfernen der Lackreste sollten bei lackierten Teilen die Gewinde nachgeschnitten werden.



Technische Beschreibung

- Abmessung** Länge 200 mm
Breite 248mm
Höhe 60 mm
- Lackierung** Extrem harte Epoxyd-Pulverbeschichtung in den Originalfarben von Caterpillar. Für Sonderzwecke sehr gut überlackierbar mit allen Lacken.
- Aufbau** Alle Klappenteile aus 1,5 bis 2,5mm starkem Aluminiumblech oder Aluminium-Druckguß. Nichtrostende Verbindungselemente aus Edelstahl.
Fast alle Einzelteile werden verschraubt. Der Bausatz kann wieder zerlegt und neu zusammengebaut werden.

Montage Klappe

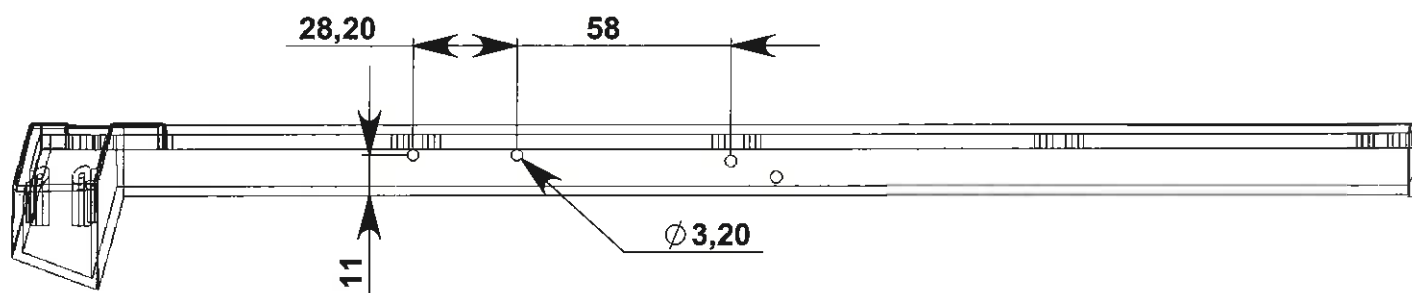
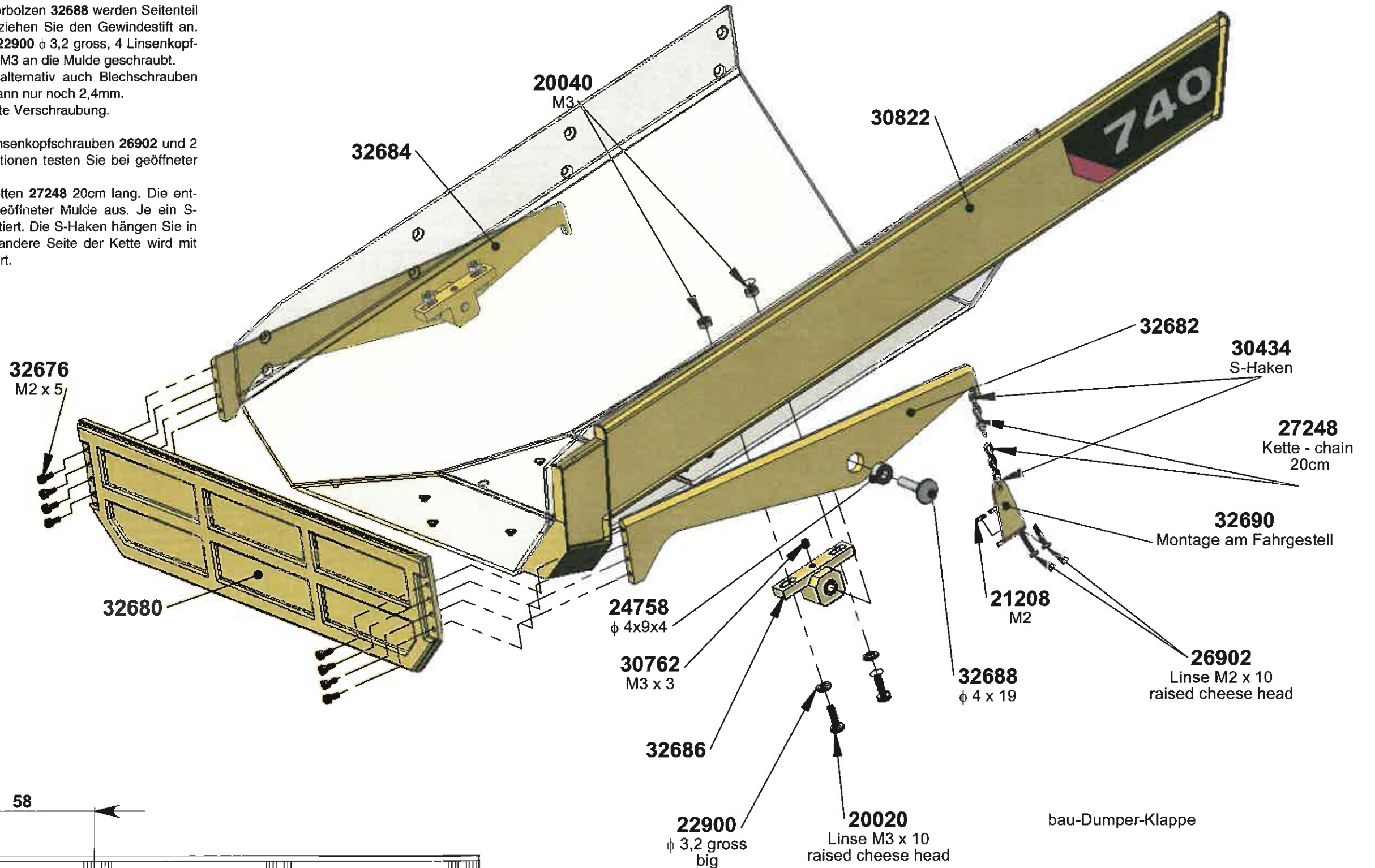
In die beiden Seitenwangen 30822 und 32824 der Mulde müssen die beiden Bohrungen ϕ 3,2 oder, wenn die Mulde nicht mehr demontiert werden soll, Bohrungen ϕ 2,4 für Blechschrauben ϕ 2,9 x 10 gebohrt werden. Achtung! Bei Verwendung von Blechschrauben ist keine 100% Sicherheit gegeben.

Montieren Sie die Seitenteile 32682 und 32684 mit je 4 Innensechskantschrauben 32676 M2 x 5 an die Klappe 32680. In die Seitenteile drücken Sie je ein Kugellager 24758 ϕ 4 x 11 x 4. Die beiden Gewindestifte 30762 M3 x 3 schrauben Sie in die Lagerböcke 32686. Mit je einem Lagerbolzen 32688 werden Seitenteil und Lagerbock verbunden. Mit leichtem Spiel ziehen Sie den Gewindestift an. Die komplette Klappe wird mit 4 U – Scheiben 22900 ϕ 3,2 gross, 4 Linsenkopfschrauben 20020 M3 x 10 und 4 Muttern 20040 M3 an die Mulde geschraubt. Wenn die Mulde bereits montiert ist können alternativ auch Blechschrauben 28018 ϕ 2,9 x 9,5 benutzt werden. Bohrungen dann nur noch 2,4mm. Die Befestigung ist nicht so haltbar wie die direkte Verschraubung.

Die beiden Kettenhalter 32690 werden mit 2 Linsenkopfschrauben 26902 und 2 Muttern 21208 am Rahmen befestigt. Die Positionen testen Sie bei geöffneter Mulde aus.

Zum automatischen öffnen benötigen Sie 2 Ketten 27248 20cm lang. Die entsprechende Länge der Kette testen Sie bei geöffneter Mulde aus. Je ein S-Haken 30434 wird an die Enden der Kette montiert. Die S-Haken hängen Sie in je einen Seitenteil und 32682-32684 ein. Die andere Seite der Kette wird mit dem S-Haken an den Kettenhalter 32690 montiert.

Baustufe		
Anz.	Nr.	Bauteil
4	20020	Linsenkopfschraube M3 x 10
4	20040	Mutter M3
4	21208	Mutter M2
4	22900	U-Scheibe 3,2 gross
2	24758	Kugellager 4 x 9 x 4
4	26902	Linsenkopfschraube M2 x 10
2	27248	Kette 200mm
4	28018	Blechschraube 2,9 x 9,5
5	30434	S-Haken (Takelöse) 10mm
2	30762	Madenschraube M3 x 3
8	32676	Innensechskantschraube M2 x 5
1	32680	Klappe
1	32682	Seitenteil rechts
1	32684	Seitenteil links
2	32686	Lagerbock
2	32688	Lagerbolzen
2	32690	Kettenhalter



© 2010 by WEDICO, Hünefeldstrasse 72, D - 42285 Wuppertal. Für Irrtümer und Druckfehler übernehmen wir keine Haftung. Technische Änderungen behalten wir uns vor. Nachdruck und Vervielfältigung nur mit unserer ausdrücklichen schriftlichen Genehmigung gestattet.

Dear modelling enthusiasts!

We are glad that you have decided on one of the precious MEDICO truck models! For the manufacture of individual parts MEDICO uses durable materials of high quality - rarely to find in these days. This guarantees durability and enjoyment with your model for years to come.

If you should ever require replacement parts, please get in touch with your dealer or directly with MEDICO. For order purpose it is important using not only those EDP-numbers mentioned within the general parts list but also indicating the necessary details concerning colour, quantity and exact term of the spare required. Please note that any type of spares for this wheel-loader model can be supplied only if you have returned to us the registration card included with this kit.

Enjoy the assembly!

Your MEDICO-Team

General notes

Please follow the steps of assembly accordingly to the instructions. Each single assembly step is described and illustrated, and furthermore do the parts lists indicate the required components for the actual construction step. Carefully observe the notes explaining the various steps of assembly and use only those parts which are provided. This will insure a correct result of assembly.

It is the static model version only which is generally shown in the illustration. Components shown in the illustration but making part of the accessory sets of either the Hydraulics or the Electrics, are specially marked by broken lines and provided with special notes. The illustrations do not always include all the before-hand mounted parts if these are not belonging to the actual assembly step.
In order to join those components not to be screwed, use customary all-purpose glue for screws to be fixed directly to plastic parts: Before you start mounting the plastic components, first cut the necessary threadings with help of the screw provided for this purpose.

Technical description

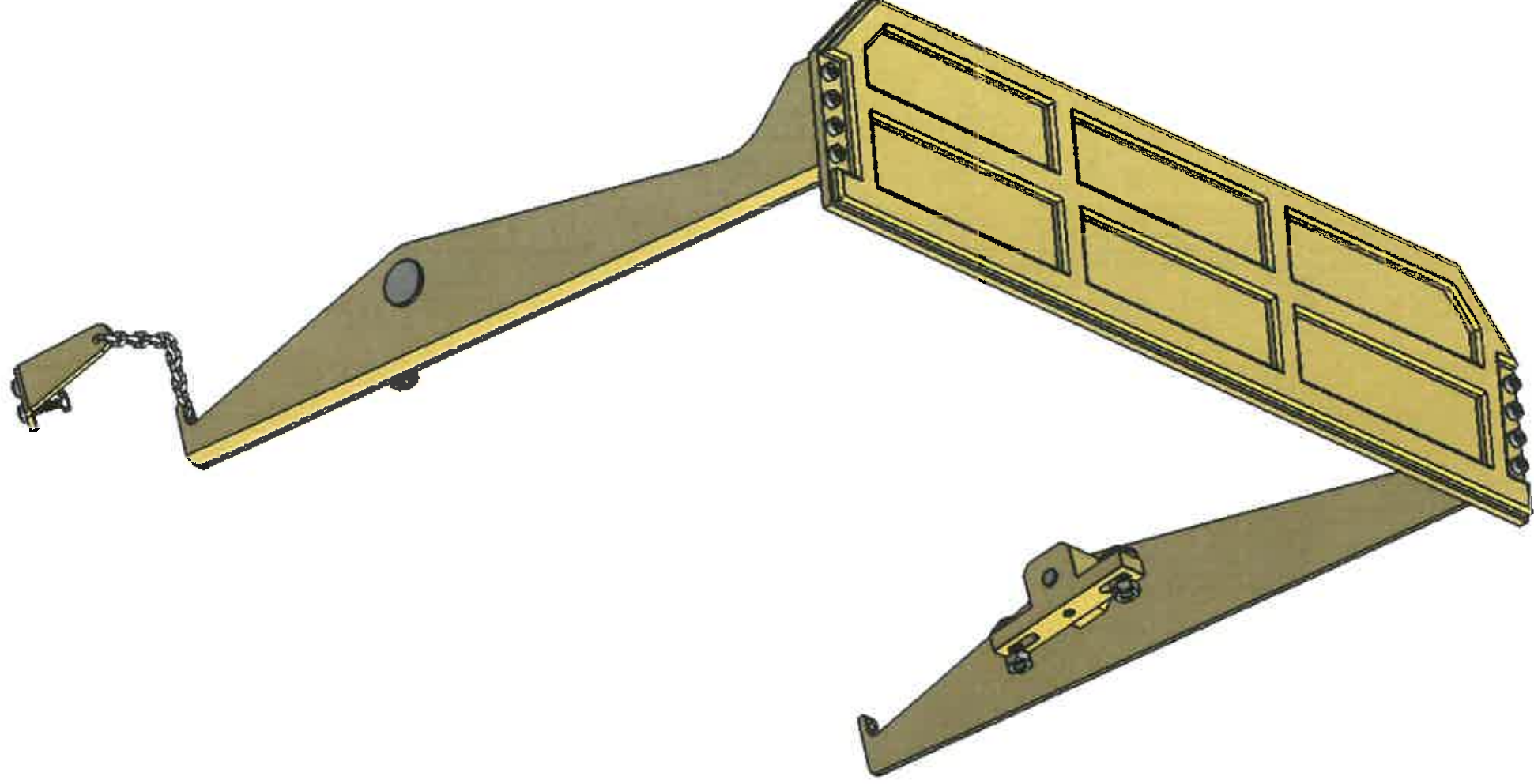
Measurements
Length 200 mm
Width 248 mm
Height 60 mm

Finish

Extremely hard epoxy powder coating;
original Caterpillar colour. Excellent base
when repainting for special purposes.

Super-structure

All superstructure components made are made from aluminium sheet panels or from aluminium die-cast of 1.5 to 2.5mm thickness. Main frame made from 6mm thick aluminium sheet plane. The bumper is made from zinc die-cast. Fastening components made of stainless steel.



Touch up Paint, 50ml-bottle Art.-No. 2015

Accessory:

All pieces painted.

I Include:

Dumper 740

Tailgate

Artikel No., 3111

WEDICO® ASSEMBLY INSTRUCTION



© 2014 by MEDICO, Hünfeldestrasse 74, D - 42285 Wuppertal, Germany.
We can assume no liability for technical or typographical errors.
We reserve the right to incorporate technical modifications.
Duplication and reproduction only with our express consent!